

## Kettős működtetésű üreges-dugattyús munkahengerek

HDC sorozat



**Teljesítmény:**  
30 - 150 tonna  
**Löket:**  
38 - 257 mm  
**Max. üzemi nyomás:**  
700 BAR  
**Min. - Max. magasság:**  
165 - 718 hüvelyk



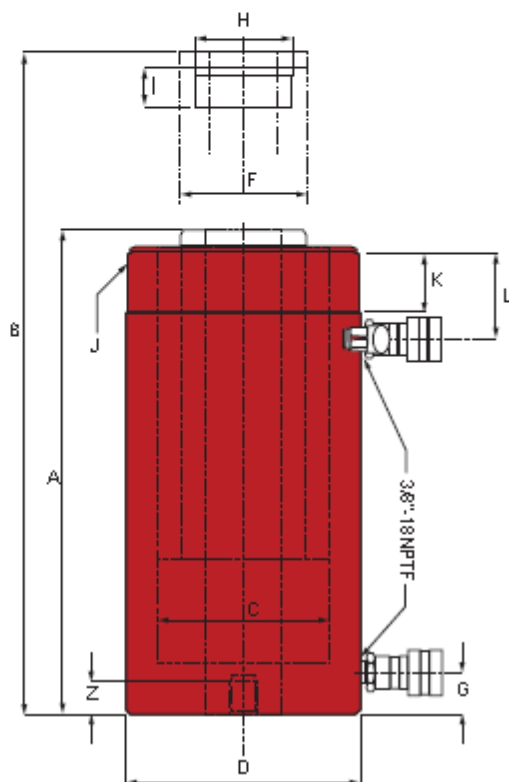
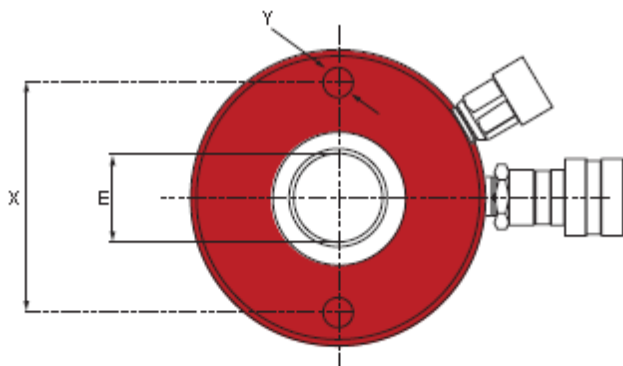
**Capcsolódó termék: Mérőszközök**  
A mérőműszerek használata csökkenti a túlterhelés kockázatát. Különböző méretű és típusú mérőműszerekkel, más-más típusokban, minden lehetséges igényt kielégítve.

**Kombinált készletek**  
A legtöbb munkahenger elérhető könnyen rendelhető készletben: munkahenger, manométer, csatlakozók, tömlő és szivattyú.

**Capcsolódó termék: Tömlők**  
Különböző hosszúságú és anyagú tömlők és szerelvények állnak rendelkezésre.

- Ideális nyomó és húzó alkalmazásokhoz
- Kettős porlehető gyűrű a szennyeződések ellen
- CH38F – 3/8" nagy átfolyású csatlakozó anyaga
- A kemény krómbevonatú dugattyú ellenáll a rozsdának és a korróziónak
- Edzett acél nyomódarab

Munkah. teljesítmény		Löket (mm)	Modellszám	Olajtérfogat		Mag. behúzva (mm)	Mag. kitolva (mm)	Középfurat belső átm. (mm)	Dugattyú külső átm. (mm)	Max. nyomás (BAR)	Tömeg (kg)
Nyomás	Húzás			Nyomás (cc)	Húzás (cc)						
30 t 267 kN	20 t 178 kN	178	HDC3007	492	328	331	509	33	63	700	19,5
		257	HDC3010	1051	658	432	689	33	63	700	25,7
60 t 534 kN	44 t 391 kN	89	HDC6003	750	500	248	337	54	92	700	29,8
		165	HDC6006	1390	926	324	489	54	92	700	36,8
		257	HDC6010	2165	1443	438	695	54	92	700	51,0
100 t 890 kN	71 t 632 kN	38	HDC10001	545	347	165	203	79	125	700	33,4
		76	HDC10003	1089	694	254	330	79	125	700	51,4
		152	HDC10006	2169	1388	343	495	79	125	700	69,5
		257	HDC10010	3679	2345	461	718	79	125	700	90,2
150 t 1334 kN	82.8 t 737 kN	203	HDC15008	4247	2170	349	552	100	150	700	108,5



**HDC Series**



**Biztonságos használat**

Szakmai tapasztalatok alapján nem ajánlott a névleges maximum teljesítmény 80%-át meghaladni semmilyen termék esetében sem.

**Nyomáscsökkentő szelep**

Minden kettős működtetésű munkahenger rendelkezik egy nyomáscsökkentő szeleppel



visszahúzó nyílás mellett. A nyomáscsökkentő szeleppel megelőzhető a túlnyomás kialakulása a munkahenger visszahúzó oldalán.



**Nagy átfolyású csatlakozók**

A CH38F minden modell tartozékát képezi (kivéve, ha ettől eltérően lett megjelölve).



**Biztonsági utasítások**

A helyes használatához tekintse meg a HELYES és HELYTELEN eljárások részt. Mindig legyen felkészült.

Modellszám	Min. mag. A (mm)	Max. mag. B (mm)	Belső tömlő átm. C (mm)	Külső átm. D (mm)	Belső átm. E (mm)	Külső átm. F (mm)	Hengertől bem. nyílásig G (mm)	Tetőtől vissz. nyílásig L (mm)	Belső menet H	Belső menet hossza I (mm)	Karima menet		Talprögzítő furat		
											Átmérő J	Hossz K (mm)	Csavar-ker. X (mm)	Menet Y	Menet-mélység Z (mm)
HDC3007	331	509	85	114	33	63	23	60	1"-16UN	24	4½"-12N	42	92	3/8"-16UNC	14
HDC3010	432	689	85	114	33	63	23	60	1"-16UN	24	4½"-12N	42	92	3/8"-16UNC	14
HDC6003	248	337	125	159	54	92	27	67	2¾"-16UN	21	6¼"-12N	49	130	½" 13UNC	14
HDC6006	324	489	125	159	54	92	27	67	2¾"-16UN	21	6¼"-12N	49	130	½" 13UNC	14
HDC6010	438	695	125	159	54	92	27	67	2¾"-16UN	21	6¼"-12N	49	130	½" 13UNC	14
HDC10001	165	203	165	213	79	125	27	44	4"-16UN	27	-	-	178	5/8" 11UNC	19
HDC10003	254	330	165	213	79	125	27	86	4"-16UN	27	8¾"-12N	60	178	5/8" 11UNC	19
HDC10006	343	495	165	213	79	125	27	86	4"-16UN	27	8¾"-12N	60	178	5/8" 11UNC	19
HDC10010	461	718	165	213	79	125	27	86	4"-16UN	27	8¾"-12N	60	178	5/8" 11UNC	19
HDC15008	349	552	190	248	100	150	38	60	-	-	-	-	-	-	-