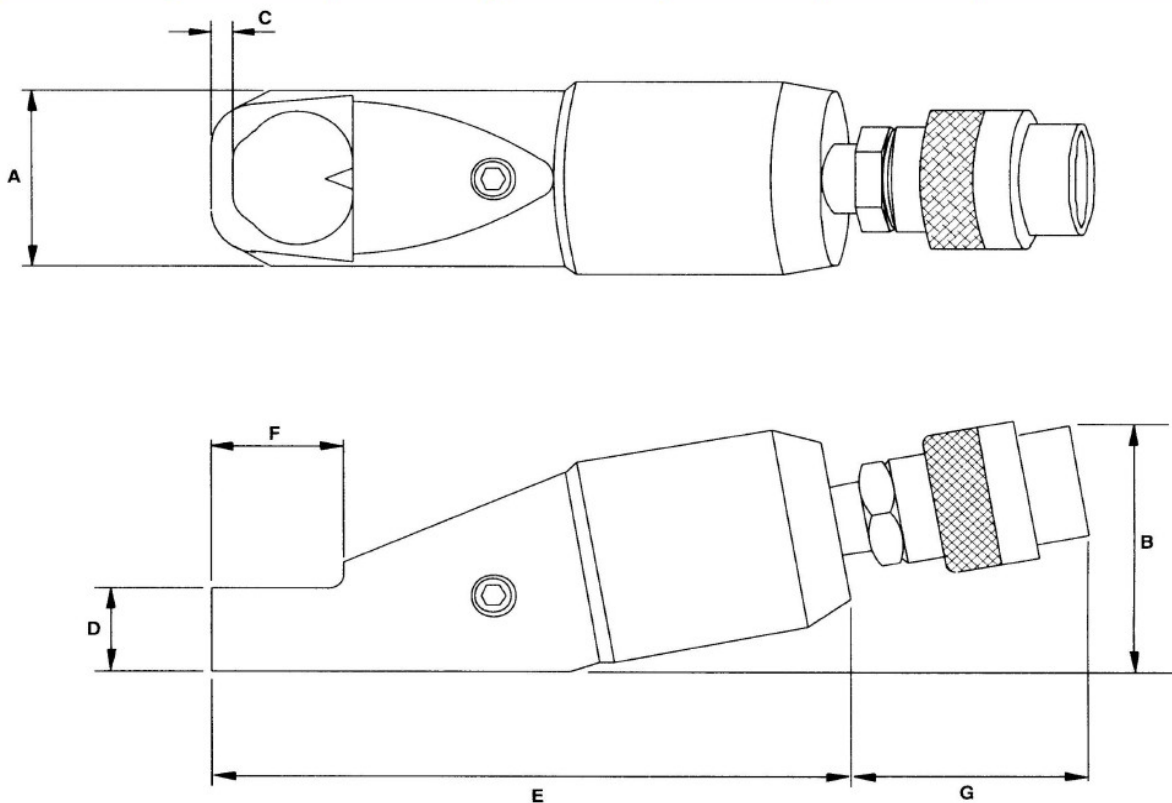


# Dorozs Hidraulika Kft.



Abmessungen (mm)	A	B	C	D	F	Gewicht (kg)
Modell-Nr. MSP						
MSP 1319	40	49	7	19	28	1,2
MSP 1924	54	61,5	10	26	40	2,0
MSP 2432	64	76	13	29	51	3,0
MSP 3241	75	86	17	36	66	4,4
MSP 4150	94	106	21	45	74	8,2
MSP 5060	106	124,5	23	54	90	11,8
MSP 6075	156	183	26	72	110	34,1
MSP 7590	186	212	30	95	127	64,5
MSP 90105	210	245	33	105	147	99,5
MSP 105145	280	323	34	140	184	120,0
MSP 150175	338	390	40	175	220	180,0



6200 Kiskőrös Petőfi tér 10-11. Adószám: 14936683-2-03

Mobil: 0036-30/343-5557 Fax: 78/511-028

E-mail: [dorozsmi.kft@t-online.hu](mailto:dorozsmi.kft@t-online.hu); [postmaster@pack.t-online.hu](mailto:postmaster@pack.t-online.hu)

# Dorozs Hidraulika Kft.



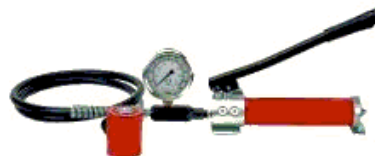
TYP	Hatlap Kulcs méret	Csavarméret	Hatlap Kulcsméret Coll
<a href="#">MSP 1319</a>	13 to 19 mm	M6 to M12	1/2" - 3/4"
<a href="#">MSP 1924</a>	19 to 24 mm	M12 to M16	3/4" - 15/16"
<a href="#">MSP 2432</a>	24 to 32 mm	M16 to M22	15/16" - 1 1/4"
<a href="#">MSP 3241</a>	32 to 41 mm	M22 to M27	1 1/4" - 1 5/8"
<a href="#">MSP 4150</a>	41 to 50 mm	M27 to M33	1 5/8" - 2"
<a href="#">MSP 5060</a>	50 to 60 mm	M33 to M39	2" - 2 3/8"
<a href="#">MSP 6075</a>	60 to 75 mm	M39 to M48	2 3/8" - 2 15/16"
<a href="#">MSP 7590</a>	75 to 90 mm	M48 to M60	2 15/16" - 3 1/2"
<a href="#">MSP 90105</a>	90 to 105 mm	M60 to M72	3 1/2" - 4 1/4"
<a href="#">MSP 105145</a>	105 to 145 mm	M72 to M100	4 1/4" - 5 3/4"
<a href="#">MSP 150175</a>	150 to 175 mm	M100 to M125	5 3/4" - 6 7/8"

6200 Kiskőrös Petőfi tér 10-11. **Adószám:** 14936683-2-03

**Mobil:** 0036-30/343-5557 **Fax:** 78/511-028

**E-mail:** [dorozsmi.kft@t-online.hu](mailto:dorozsmi.kft@t-online.hu); [postmaster@pack.t-online.hu](mailto:postmaster@pack.t-online.hu)

# Dorozs Hidraulika Kft.



6200 Kiskőrös Petőfi tér 10-11. **Adószám:** 14936683-2-03  
**Mobil:** 0036-30/343-5557 **Fax:** 78/511-028  
**E-mail:** [dorozsmi.kft@t-online.hu](mailto:dorozsmi.kft@t-online.hu); [postmaster@pack.t-online.hu](mailto:postmaster@pack.t-online.hu)