



Nagy teherbírású kettős működtetésű munkahengerek

HDG sorozat - nagy teherbírású emelő műveletek



Teljesítmény:

100 - 1000 Tonna

Löket:

50 - 300 mm

Max. üzemi nyomás:

700 BAR

Min. - Max. magasság:

182 - 1114 mm



Áramlás szabályozó szelepek

Szabályozza a munkahenger sebességét átfolyásszabályozó szelep beiktatásával.

old. 62



Kapcsolódó termék: Tömlők

Különböző hosszúságú és anyagú tömlők és szerelvények állnak rendelkezésre.

old. 67



Biztonsági utasítások

A helyes használathoz tekintse meg a HELYES és HELYTELEN eljárások részt. Mindig legyen felkészült.

old. 102

- A munkahengerek fényesített felülete simább a dörzscsiszolással kialakított felületnél.
- Az ipari kemény krómbevonatú dugattyú ellenáll a kopásnak és a korróziónak.
- A talprögztítő furat minden modellnél alaptartozék.
- A porlehúzó gyűrű védi a dugattyút a kosztól és a szennyeződésektől.
- Masszív, tömör rúdacél konstrukció.
- Nagy átfolyású 3/8" NPTF csatlakozók.
- Maximális üzemi nyomás: 10.000 psi / 700 bar.
- gény esetén egyedi méretezéssel.

Gáz-/dízelmotoros szivattyúk

A HDG munkahengerek kiválóak a gáz-, vagy dízelmotoros szivattyúhoz. Gáz-, és dízelmotoros szivattyúinkat különböző folyadékáramok, motorteljesítmények és tartály méretek választékával kínáljuk. További információért érdeklődjön a helyi BVA értékesítőnél.



- A gázmotoros szivattyú 700 BAR hidraulikus teljesítményt biztosít távol eső helyeken.
- Ipari besorolású 5,5 LE (4,1 kN) teljesítményű Honda gázmotor vagy 4,6 LE (3,5 kN) teljesítményű HATZ dízelmotor.
- Ideális megoldás olyan helyeken, ahol nem áll rendelkezésre áramforrás.
- Kétfokozatú kivétel a rövidebb ciklusidő érdekében.
- A gázszivattyú a strapabíró szállítókerettel akár a legzordabb körülmények között is biztonságosan használható.
- Opcionális elektromos indítás dízelmotorhoz.

Villanymotoros szivattyúk

A HDG munkahengerek tökéletesen kombinálhatók a villanymotoros szivattyúkkal. Különböző folyadékáram és motorteljesítmény kombinációkban. További információért érdeklődjön a helyi BVA értékesítőnél.



- A szivattyú teljesíti a zajkibocsájtásra vonatkozó OSHA előírásokat (80dBA).
- Kétfokozatú kivétel a rövidebb ciklusidő érdekében.
- A belső szűrő felfogja a szennyeződések a szivattyú védelme céljából.
- Minden egység 240 V/AC 50 Hz tápfeszültségre kialakítva; igény esetén rendelhető 115V/AC 50Hz huzalozással.
- Folyamatos ciklusú TEFC motorok.
- Minden kézi távszabályozó 24 V/AC huzalozással lett kialakítva a biztonság érdekében.
- Teljes terheléssel is indítható.

Termékválasztó táblázat

| Munkah. teljesítmény | Löket (mm) | Modellszám | Magasság behúzáva (mm) | Olajtérfogat (cc) | Tömeg (kg) |
|-----------------------|------------|------------|------------------------|-------------------|------------|
| 100 Ton 929 kN | 50 | HDG10002 | 182 | 664 | 27.7 |
| | 100 | HDG10004 | 232 | 1327 | 33.6 |
| | 150 | HDG10006 | 282 | 1991 | 39.5 |
| | 200 | HDG10008 | 332 | 2655 | 45.4 |
| | 250 | HDG10010 | 382 | 3318 | 51.7 |
| | 300 | HDG10012 | 432 | 3982 | 57.6 |
| 150 Ton 1374 kN | 50 | HDG15002 | 196 | 981 | 46.3 |
| | 100 | HDG15004 | 246 | 1963 | 55.3 |
| | 150 | HDG15006 | 296 | 2978 | 64.4 |
| | 200 | HDG15008 | 346 | 3926 | 73.5 |
| | 250 | HDG15010 | 396 | 4907 | 82.1 |
| | 300 | HDG15012 | 446 | 5889 | 91.6 |
| 200 Ton 1851 kN | 50 | HDG20002 | 216 | 1322 | 54.9 |
| | 150 | HDG20006 | 316 | 3989 | 91.2 |
| | 200 | HDG20008 | 366 | 5289 | 109.8 |
| | 300 | HDG20012 | 466 | 7977 | 146.1 |
| 300 Ton* 3132 kN | 50 | HDG30002 | 312 | 2281 | 184.2 |
| | 150 | HDG30006 | 412 | 6843 | 231.8 |
| | 300 | HDG30012 | 562 | 13685 | 303.0 |
| 400 Ton* 3844 kN | 50 | HDG40002 | 374 | 2800 | 269.9 |
| | 150 | HDG40006 | 474 | 8399 | 330.2 |
| | 305 | HDG40012 | 625 | 17077 | 420.9 |
| 500 Ton* 5016 kN | 50 | HDG50002 | 419 | 3653 | 401.0 |
| | 150 | HDG50006 | 519 | 10959 | 479.9 |
| | 300 | HDG50012 | 669 | 21919 | 599.2 |
| 600 Ton* 5869 kN | 50 | HDG60002 | 429 | 4277 | 474.0 |
| | 150 | HDG60006 | 529 | 12829 | 565.2 |
| | 250 | HDG60010 | 505 | 23088 | 430.0 |
| | 300 | HDG60012 | 679 | 25662 | 700.8 |
| 800 Ton* 8072 kN | 50 | HDG80002 | 474 | 5881 | 741.2 |
| | 150 | HDG80006 | 574 | 17649 | 868.2 |
| | 300 | HDG80012 | 724 | 35281 | 1057.8 |
| 1000 Ton* 10056 kN | 50 | HDG100002 | 564 | 7329 | 1061.9 |
| | 150 | HDG100006 | 664 | 21991 | 1212.9 |
| | 300 | HDG100012 | 814 | 43966 | 1438.8 |

*Külön rendelésre.

Tekintse meg a következő oldalakon (34-35. old.) a nagy teherbírású kettős működtetésű munkahengerek részletes adatait.



HDG sorozat



Biztonságos használat

Szakmai tapasztalatok alapján nem ajánlott a névlegesmaximum teljesítmény 80%-át meghaladni semmilyen termék esetében sem.



Opcionális döntött támaszok

A támaszok legfeljebb 5%-os mértékig megdönthetők a terheléshez igazodva. Tekintse meg a munkahenger tartozékok oldalát, és keresse ki a munkahengerekhez leginkább megfelelő támaszt.

41 old.



Kapcsolódó termék:

Mérőeszközök

A mérőműszerek használata csökkenti a túlterhelés kockázatát. Különböző beosztással, más-más típusokban, minden lehetséges igényt kielégítve.

65 old.



Nagy átfolyású csatlakozók

A CH38F minden modell tartozékát képezi (kivéve, ha ettől eltérően lett megjelölve).



Nyomáscsökkentő szelep

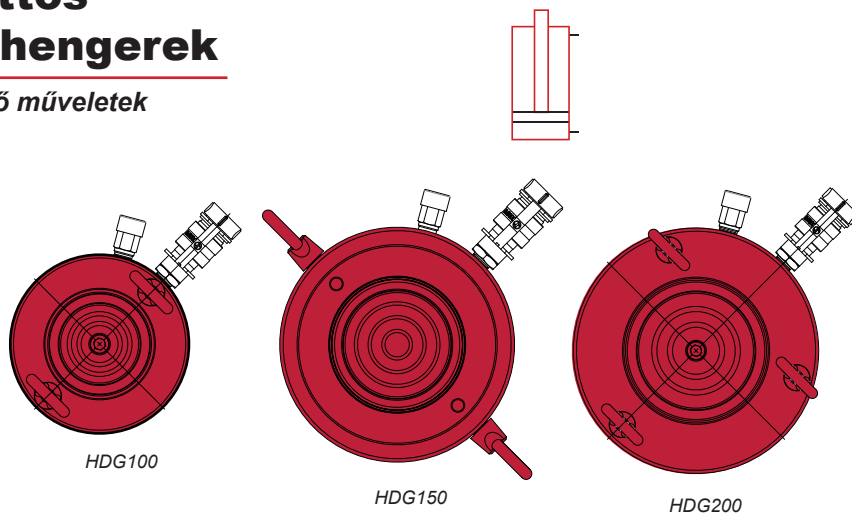
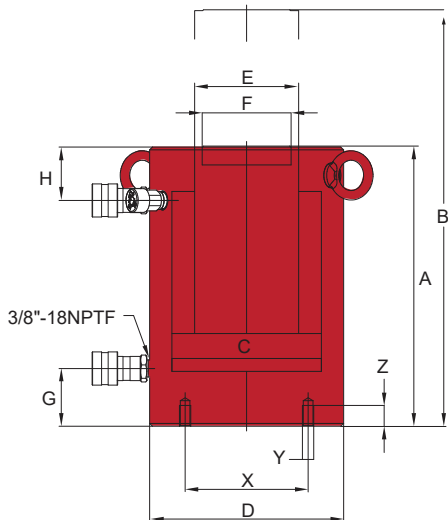
Minden kettős működtetésű munkahenger rendelkezik egy nyomáscsökkentő szeleppel visszahúzó nyílás mellett.

A nyomáscsökkentő szeleppel megelőzhető a túlnyomás kialakulása a munkahenger visszahúzó oldalán.



Nagy teherbírású kettős működtetésű munkahengerek

HDG sorozat - nagy teherbírású emelő műveletek



Nyomáscsökkentő szelep
Minden kettős működtetésű munkahenger rendelkezik egy nyomáscsökkentő szeleppel visszahúzó nyílás mellett. A nyomáscsökkentő szeleppel megelőzhető a túlnyomás kialakulása a munkahenger visszahúzó oldalán.

Opcionális döntött támaszok
A támaszok legfeljebb 5%-os mértékig megdönthetők a terheléshez igazodva. Tekintse meg a munkahenger tartozékok oldalát, és keresse ki a munkahengerekhez leginkább megfelelő támaszt.

41 old.

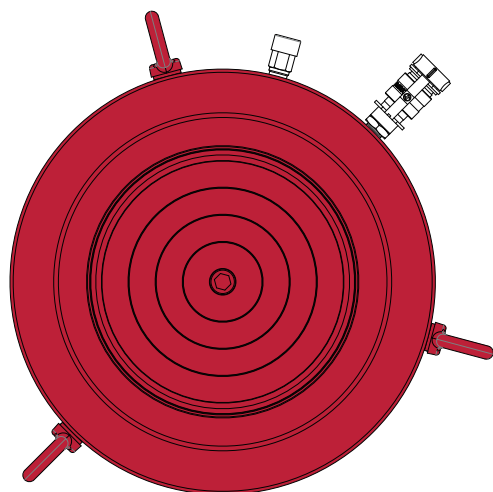
Biztonsági utasítások
A helyes használathoz tekintse meg a HELYES és HELYTELEN eljárások részt. Mindig legyen felkészült.

102 old.

Nagy átfolyású csatlakozók
A CH38F minden modell tartozékát képezi (kivéve, ha ettől eltérően lett megjelölve).

| Munkah. teljesítmény | Löket (mm) | Modellszám | Max. munkahenger teljesítmény (tonna) | | Munkahenger hasznos felülete (cm ²) | | Olajtérfogat (cc) | | Tömeg (kg) |
|-----------------------|------------|------------|---------------------------------------|-------|---|-------|-------------------|-------|------------|
| | | | Nyomás | Húzás | Nyomás | Húzás | Nyomás | Húzás | |
| 100 Ton 929 kN | 50 | HDG10002 | 102.9 | 47.9 | 132.7 | 61.9 | 664 | 309 | 27.7 |
| | 100 | HDG10004 | 102.9 | 47.9 | 132.7 | 61.9 | 1327 | 618 | 33.6 |
| | 150 | HDG10006 | 102.9 | 47.9 | 132.7 | 61.9 | 1991 | 928 | 39.5 |
| | 200 | HDG10008 | 102.9 | 47.9 | 132.7 | 61.9 | 2655 | 1237 | 45.4 |
| | 250 | HDG10010 | 102.9 | 47.9 | 132.7 | 61.9 | 3318 | 1546 | 51.7 |
| | 300 | HDG10012 | 102.9 | 47.9 | 132.7 | 61.9 | 3982 | 1856 | 57.6 |
| 150 Ton 1374 kN | 50 | HDG15002 | 152.2 | 78.5 | 196.3 | 101.3 | 981 | 506 | 46.3 |
| | 100 | HDG15004 | 152.2 | 78.5 | 196.3 | 101.3 | 1963 | 1013 | 55.3 |
| | 150 | HDG15006 | 152.2 | 78.5 | 196.3 | 101.3 | 2978 | 1447 | 64.4 |
| | 200 | HDG15008 | 152.2 | 78.5 | 196.3 | 101.3 | 3926 | 2025 | 73.5 |
| | 250 | HDG15010 | 152.2 | 78.5 | 196.3 | 101.3 | 4907 | 2531 | 82.1 |
| | 300 | HDG15012 | 152.2 | 78.5 | 196.3 | 101.3 | 5889 | 3038 | 91.6 |
| 200 Ton 1851 kN | 50 | HDG20002 | 205.0 | 94.0 | 264.5 | 121.3 | 1322 | 606 | 54.9 |
| | 150 | HDG20006 | 205.0 | 94.0 | 264.5 | 121.3 | 3989 | 1905 | 91.2 |
| | 200 | HDG20008 | 205.0 | 94.0 | 264.5 | 121.3 | 5289 | 2426 | 109.8 |
| | 300 | HDG20012 | 205.0 | 94.0 | 264.5 | 121.3 | 7977 | 3809 | 146.1 |
| 300 Ton* 3132 kN | 50 | HDG30002 | 353.6 | 117.0 | 456.2 | 151.4 | 2281 | 757 | 184.2 |
| | 150 | HDG30006 | 353.6 | 117.0 | 456.2 | 151.4 | 6843 | 2270 | 231.8 |
| | 300 | HDG30012 | 353.6 | 117.0 | 456.2 | 151.4 | 13685 | 4541 | 303.0 |
| 400 Ton* 3844 kN | 50 | HDG40002 | 433.9 | 152.6 | 559.9 | 196.9 | 2800 | 967 | 269.9 |
| | 150 | HDG40006 | 433.9 | 152.6 | 559.9 | 196.9 | 8399 | 2902 | 330.2 |
| | 305 | HDG40012 | 433.9 | 152.6 | 559.9 | 196.9 | 17077 | 6004 | 420.9 |
| 500 Ton* 5016 kN | 50 | HDG50002 | 566.3 | 192.0 | 730.7 | 247.7 | 3653 | 1238 | 401.0 |
| | 150 | HDG50006 | 566.3 | 192.0 | 730.7 | 247.7 | 10959 | 3713 | 479.9 |
| | 300 | HDG50012 | 566.3 | 192.0 | 730.7 | 247.6 | 21919 | 7427 | 599.2 |
| 600 Ton* 5869 kN | 50 | HDG60002 | 662.9 | 229.0 | 855.3 | 295.4 | 4277 | 1477 | 474.0 |
| | 150 | HDG60006 | 662.9 | 229.0 | 855.3 | 295.4 | 12829 | 4431 | 565.2 |
| | 250 | HDG60010 | 670.9 | 352.9 | 865.7 | 455.3 | 23088 | 12142 | 430.0 |
| | 300 | HDG60012 | 662.9 | 229.0 | 855.3 | 295.4 | 25662 | 8862 | 700.8 |
| 800 Ton* 8072 kN | 50 | HDG80002 | 911.6 | 300.0 | 1176 | 387.1 | 5881 | 1935 | 741.2 |
| | 150 | HDG80006 | 911.6 | 300.0 | 1176 | 387.1 | 17649 | 5806 | 868.2 |
| | 300 | HDG80012 | 911.6 | 300.0 | 1176 | 387.1 | 35281 | 11611 | 1057.8 |
| 1000 Ton* 10056 kN | 50 | HDG100002 | 1136.0 | 420.0 | 1465 | 541.8 | 7329 | 2709 | 1061.9 |
| | 150 | HDG100006 | 1136.0 | 420.0 | 1465 | 541.8 | 21991 | 8126 | 1212.9 |
| | 300 | HDG100012 | 1136.0 | 420.0 | 1465 | 541.8 | 43966 | 16252 | 1438.8 |

* Külön rendelésre: nem állandó termék.



HDG300 - HDG1000



HDG sorozat



Biztonságos használat

Szakmai tapasztalatok alapján nem ajánlott a névlegesmaximum teljesítmény 80%-át meghaladni semmilyen termék esetében sem.

| Modellszám | Magasság behúzva A (mm) | Magasság kítolva B (mm) | Hengerfurat átmérő C (mm) | Külső átmérő D (mm) | Dugattyú átmérő E (mm) | Támasz átmérő F (mm) | Hengertől bem. nyílásig G (mm) | Tetőtől vissz.nyílásig H (mm) | Talprögítő furatok | | |
|------------|-------------------------|-------------------------|---------------------------|---------------------|------------------------|----------------------|--------------------------------|-------------------------------|----------------------|--------------|----------------------|
| | | | | | | | | | Csavarkerület X (mm) | Menet mérete | Menet-mélység Z (mm) |
| HDG10002 | 182 | 232 | 130 | 89 | 95 | 75 | 54 | 48 | 95 | M12 | 22 |
| HDG10004 | 232 | 332 | 130 | 89 | 95 | 75 | 54 | 48 | 95 | M12 | 22 |
| HDG10006 | 282 | 432 | 130 | 89 | 95 | 75 | 54 | 48 | 95 | M12 | 22 |
| HDG10008 | 332 | 532 | 130 | 89 | 95 | 75 | 54 | 48 | 95 | M12 | 22 |
| HDG10010 | 382 | 632 | 130 | 89 | 95 | 75 | 54 | 48 | 95 | M12 | 22 |
| HDG10012 | 432 | 732 | 130 | 89 | 95 | 75 | 54 | 48 | 95 | M12 | 22 |
| HDG15002 | 196 | 246 | 158 | 205 | 110 | 94 | 61 | 56 | 130 | M12 | 22 |
| HDG15004 | 246 | 346 | 158 | 205 | 110 | 94 | 61 | 56 | 130 | M12 | 22 |
| HDG15006 | 296 | 446 | 158 | 205 | 110 | 94 | 61 | 56 | 130 | M12 | 22 |
| HDG15008 | 346 | 546 | 158 | 205 | 110 | 94 | 61 | 56 | 130 | M12 | 22 |
| HDG15010 | 396 | 646 | 158 | 205 | 110 | 94 | 61 | 56 | 130 | M12 | 22 |
| HDG15012 | 446 | 746 | 158 | 205 | 110 | 94 | 61 | 56 | 130 | M12 | 22 |
| HDG20002 | 216 | 266 | 183 | 235 | 135 | 113 | 67 | 56 | 165 | M12 | 20 |
| HDG20006 | 316 | 466 | 184 | 235 | 135 | 113 | 67 | 56 | 165 | M12 | 20 |
| HDG20008 | 366 | 566 | 183 | 235 | 135 | 113 | 67 | 56 | 165 | M12 | 20 |
| HDG20012 | 466 | 766 | 184 | 235 | 135 | 113 | 67 | 56 | 165 | M12 | 20 |
| HDG30002 | 312 | 362 | 241 | 310 | 197 | 177 | 101 | 75 | 180 | M16 | 36 |
| HDG30006 | 412 | 562 | 241 | 310 | 197 | 177 | 101 | 75 | 180 | M16 | 36 |
| HDG30012 | 562 | 862 | 241 | 310 | 197 | 177 | 101 | 75 | 180 | M16 | 36 |
| HDG40002 | 374 | 424 | 267 | 350 | 216 | 196 | 114 | 105 | 205 | M16 | 36 |
| HDG40006 | 474 | 625 | 267 | 350 | 216 | 196 | 114 | 105 | 205 | M16 | 36 |
| HDG40012 | 625 | 925 | 267 | 350 | 216 | 196 | 114 | 105 | 205 | M16 | 36 |
| HDG50002 | 419 | 469 | 305 | 400 | 248 | 228 | 114 | 135 | 250 | M24 | 38 |
| HDG50006 | 519 | 669 | 305 | 400 | 248 | 228 | 114 | 135 | 250 | M24 | 38 |
| HDG50012 | 669 | 969 | 305 | 400 | 248 | 228 | 114 | 135 | 250 | M24 | 38 |
| HDG60002 | 429 | 479 | 330 | 430 | 267 | 247 | 114 | 135 | 275 | M24 | 38 |
| HDG60006 | 529 | 679 | 330 | 430 | 267 | 247 | 114 | 135 | 275 | M24 | 38 |
| HDG60010 | 457 | 724 | 332 | 433 | 229 | 200 | 114 | 135 | 275 | M24 | 38 |
| HDG60012 | 679 | 979 | 330 | 430 | 267 | 247 | 114 | 135 | 275 | M24 | 38 |
| HDG80002 | 474 | 524 | 387 | 505 | 317 | 297 | 149 | 135 | 330 | M24 | 38 |
| HDG80006 | 574 | 724 | 387 | 505 | 317 | 297 | 149 | 135 | 330 | M24 | 38 |
| HDG80012 | 724 | 1024 | 387 | 505 | 317 | 297 | 149 | 135 | 330 | M24 | 38 |
| HDG100002 | 564 | 614 | 432 | 560 | 343 | 323 | 174 | 170 | 375 | M24 | 38 |
| HDG100006 | 664 | 814 | 432 | 560 | 343 | 323 | 174 | 170 | 375 | M24 | 38 |
| HDG100012 | 814 | 1114 | 432 | 560 | 343 | 323 | 174 | 170 | 375 | M24 | 38 |