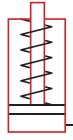


# Menetes munkahengerek

## HT sorozat



- Ideális alváz kihúzó berendezésekhez.
- Menetes dugattyú és henger.
- Egyszeres rugós visszatértésű munkahengerek.
- Levehető, menetes dugattyú adapter a dugattyú végéhez vagy a hengerhez csatlakozó különböző kiegészítők számára.
- Maximális üzemi nyomás: 10.000 psi / 700 bar.

**80%**

### Biztonságos használat

Szakmai tapasztalatok alapján nem ajánlott a névlegesmaximum teljesítmény 80%-át meghaladni semmilyen termék esetében sem.



### Kombinált készletek

A legtöbb munkahenger elérhető könnyen rendelhető készletben: munkahenger, manométer, csatlakozók, tömlő és szivattyú.

60 old.



### Biztonsági utasítások

A helyes használathoz tekintse meg a HELYES és HELYTELEN eljárások részt. Mindig legyen felkészült.

102 old.

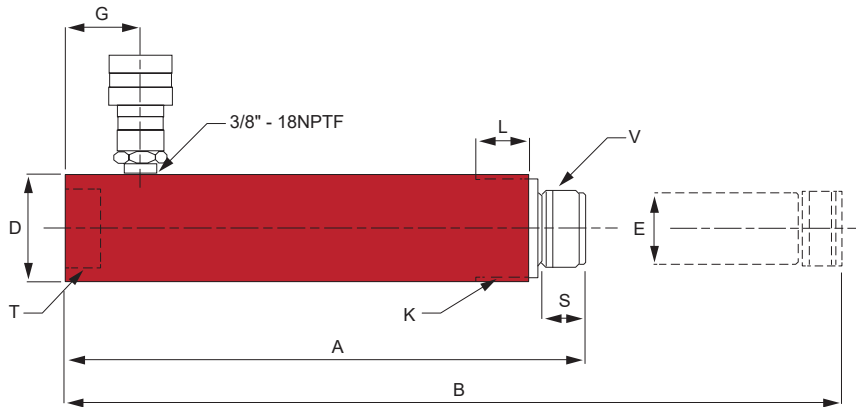


### Nagy átfolyású csatlakozók

A CH38F minden modell tartozékát képezi (kivéve, ha ettől eltérően lett megjelölve).



HT sorozat



Munkah. teljesítmény	Löket (mm)	Modellszám	Munkah. hasznos felülete (cm <sup>2</sup> )	Olajtérfogat (cc)	Magasság behúzva A (mm)	Magasság kitolva B (mm)	Tömeg (kg)
10 Ton 101 kN	151	HT1006	14.5	218	291	442	4.8
	253	HT1010	14.5	365	393	646	6.4
20 Ton 232 kN	131	HT2005	33.2	421	299	430	10.0

Modellszám	Külső átmérő D (mm)	Dugattyú átmérő E (mm)	Talptól bem. nyílásig G (mm)	Karima K	Karima menet hossza L (mm)	Támasz magassága S (mm)	Talp menetek T	Dugattyú menetek V
HT1006	57	38	42	2.25"-14UN	29	24	1.25" -11.5 NPSM	1.25" -11.5 NPSM
HT1010	57	38	42	2.25"-14UN	29	24	1.25" -11.5 NPSM	1.25" -11.5 NPSM
HT2005	85	57	47	3.31"-12UN	50	36	2" -11.5 NPTF	2" -11.5 NPSM