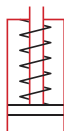


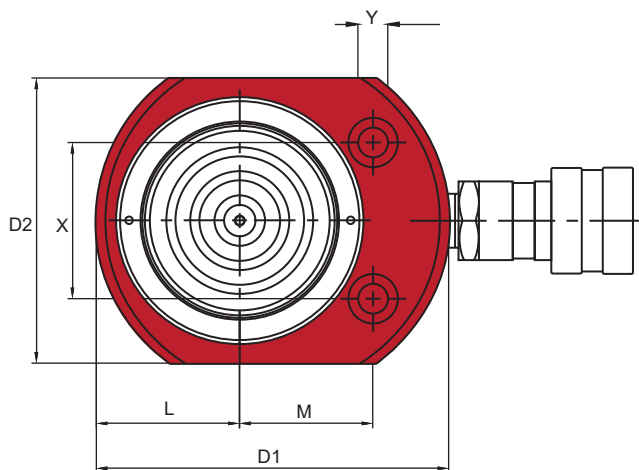


Lapos munkahengerek

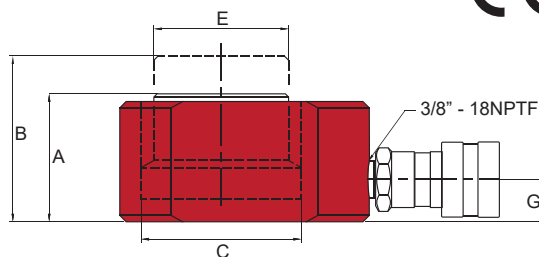
A legalacsonyabb helyekre is befér



- Alaphelyzetben rendkívül alacsony kialakítású, az emelési pontnál mindössze minimális nyílással rendelkező alkalmazásokhoz.
- Maximális üzemi nyomás: 10.000 psi / 700 bar.
- A HF0503 és HF0503B típusok tartozéka egy 3/8" normál átfolyású csatlakozó (CR38F).



HF sorozat



HF5006 behúzott állapotban, emelésre készen PA1500 lábumpával.

Munkah. teljesítmény	Löklet (mm)	Modellszám	Munkah. hasznos felülete (cm ²)	Olajtérfogat (cc)	Tömeg (kg)
5 Ton / 48 kN	16	HF0500	7.1	11	0.9
5 Ton / 48 kN	6	HF0503*	7.1	4	0.6
10 Ton / 104 kN	11	HF1005	15.2	17	1.5
20 Ton / 194 kN	11	HF2005	28.3	31	2.7
30 Ton / 287 kN	13	HF3005	41.9	54	4.4
50 Ton / 445 kN	16	HF5006	63.6	102	6.8
75 Ton / 726 kN	16	HF7506	103.9	166	11.5
100 Ton / 886 kN	16	HF10006	126.7	203	14.3
150 Ton / 1384 kN	16	HF15006	197.9	316	24.2



Modellszám	Magasság behúzva A (mm)	Magasság kitolva B (mm)	Henger-furat átmérő C (mm)	Külső átmérő D1 x D2 D (mm)	Dugattyú átmérő E (mm)	Talptól bem. nyíl.-ig G (mm)	Dugattyútól talpig L (mm)	Dugattyútól furatig M (mm)	Furat menet-emelk. X (mm)	Furat átmérő Y (mm)	Súly.furat átmérő (mm)	Súly.furat mélység (mm)
HF0500	41	57	30	60x40	25	19	20	22	28	5	10	6
HF0503*	32	38	30	61x41	25	18	20	22	28	5	8	4
HF1005	43	54	44	84x56	38	20	28	34	37	7	11	8
HF2005	51	62	60	102x76	51	19	39	40	49	10	15	10
HF3005	59	72	73	117x97	64	20	48	44	52	10	16	11
HF5006	67	83	90	140x114	70	20	57	54	67	11	19	13
HF7506	80	96	115	165x140	90	20	70	67	76	13	21	14
HF10006	86	102	127	177x152	90	20	76	75	76	13	21	14
HF15006	100	116	159	215x190	118	24	3.75	95	117	13	21	14

*A HF0503 számú termék a CH38F csatlakozó helyett a CR38F csatlakozóval van szerelve.

Lapos munkahenger készletek

HF sorozat - Készletek



- Különböző magasságú egymásba is illeszthető mágneses adapterek segítenek megelőzni az elégtelen alátámasztást.
- Praktikus hordozó táska.
- A mágneses adapterek egymásba is illeszthetők.
- USA szabványok: 7237762 B2.

HF sorozat

80%

Biztonságos használat

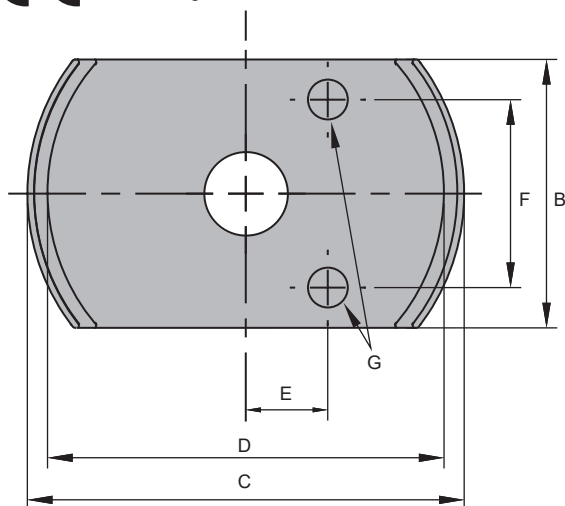
Szakmai tapasztalatok alapján nem ajánlott a névlegesmaximum teljesítmény 80%-át meghaladni semmilyen termék esetében sem.

Nagy átfolyású csatlakozók

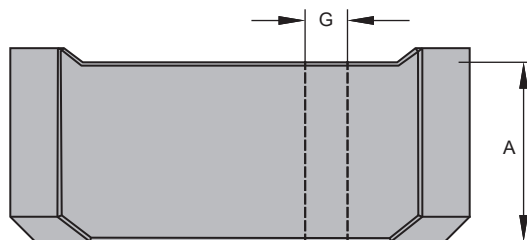
A CH38F minden modell tartozékát képezi (kivéve, ha ettől eltérően lett megjelölve).

CE

Mágneses illesztés



Mágneses illesztés



Munkah. teljesítmény	Löket (mm)	Modellszám	Munkah. modell	Olajtér fogat (cc)	Mag. behúzóva (mm)	Tömeg (kg)	Adapter méretek						
							A (mm)	B (mm)	C (mm)	D (mm)	E (mm)	F (mm)	G (mm)
5 Ton 48 kN	6	HF0503B**	HF0503	4	32	2.5	4	41	65	59	12	28	6
							11	41	65	59	12	28	6
							23	41	65	59	12	28	6
							30	41	65	59	12	28	6
10 Ton 104 kN	11	HF1005B	HF1005	17	43	4.2	10	56	90	82	21	37	7
							20	56	90	82	-	-	-
							40	56	90	82	-	-	-
20 Ton 194 kN	11	HF2005B	HF2005	31	51	6.8	10	76	108	100	27	49	10
							20	76	108	100	-	-	-
							40	76	108	100	-	-	-
30 Ton 287 kN	13	HF3005B	HF3005	54	59	9.5	10	95	121	113	34	52	10
							20	95	121	113	-	-	-
							40	95	121	113	-	-	-
50 Ton 445 kN	16	HF5006B	HF5006	102	67	14.7	10	114	150	141	41	67	11
							20	114	150	141	-	-	-
							40	114	150	141	-	-	-

**A HF0503B számú termék a CR38F csatlakozóval van szerelve.