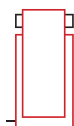




Alacsony beépítésű rögzítőgyűrűs munkahengerek

Emelés alacsony szerkezeti magasság esetén, mechanikus rögzítőgyűrűvel



HLNF sorozat

- Egyszeres működtetésű munkahenger mechanikus rögzítőgyűrűvel.
- Terhek alátámasztására hidraulikus nyomás nélkül.
- Alacsony beépítési magasság a korlátozott helyekhez.
- Az 5°-os dőlésű támasz alaptartozék.
- Maximális üzemi nyomás: 10.000 psi / 700 bar.
- CH38F nagy átfolyású csatlakozóval.
- Teher visszatérítésű.

Kapcsolódó termék: Mérőeszközök

A mérőműszerek használata csökkenti a túlterhelés kockázatát. Különböző beosztással, más-más típusokban, minden lehetséges igényt kielégítve.

65 old.

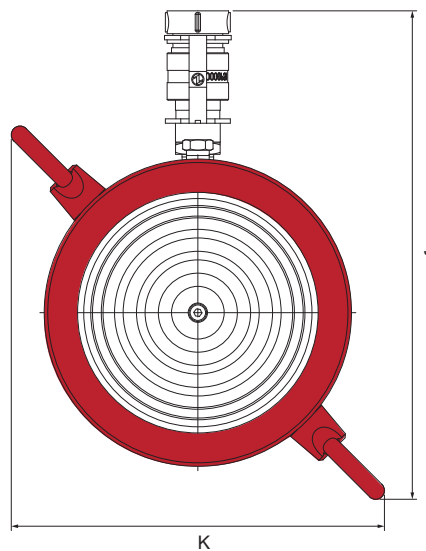
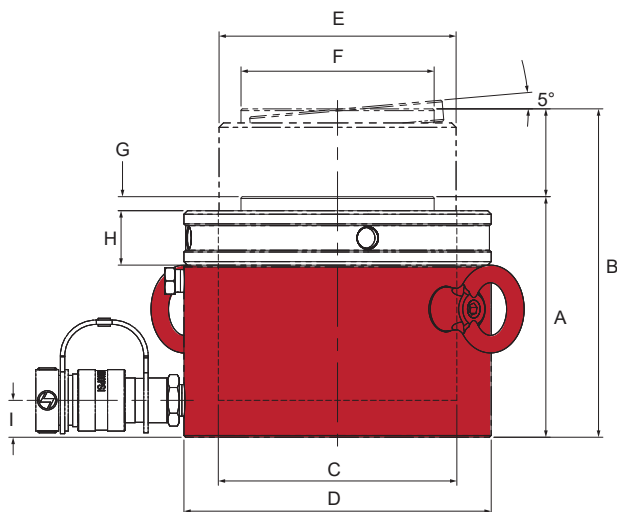
Sárga biztonsági jelzés

A BVA rögzítőgyűrűs munkahengereken egy sárga színűre festett sáv jelzi a lökethatárt. Ne húzza a dugattyút a jelölésen túl, mert az hidraulika olaj veszteséget, vagy a munkahenger és/vagy a rakomány sérülését okozhatja.

Biztonsági utasítások

A helyes használathoz tekintse meg a HELYES és HELYTELEN eljárások részt. Mindig legyen felkészült.

102 old.



Munkah. teljesítmény	Löklet (mm)	Modellszám	Munkah. hasznos felülete (cm ²)	Olajtérfogat (cc)	Tömeg (kg)
60 Ton / 606 kN	50	HLNF6002	86.6	433	14.2
100 Ton / 1014 kN	50	HLNF10002	144.9	725	24.5
160 Ton / 1603 kN	45	HLNF16002	229.1	1031	41.3
200 Ton / 1984 kN	45	HLNF20002	283.6	1276	53.8
250 Ton / 2541 kN	45	HLNF25002	363.1	1634	70.1

Modellszám	Magasság behúzva A (mm)	Magasság kítolva B (mm)	Hengerfurat átmérő C (mm)	Külső átmérő D (mm)	Dugattyú külső menet E	Támasz átmérő F (mm)	Támasz kiemelk. dugattyúból G (mm)	Rögzítőgy. hossza H (mm)	Talptól bem. nyílásig I (mm)	Csatl.-tól emelősz. J (mm)	Emelősz. emelősz. K (mm)
HLNF6002	125	175	105	140	TW105-4N	82	6	28	19	248	188
HLNF10002	137	187	136	175	TW135-4N	110	8	31	21	278	213
HLNF16002	148	193	171	220	TW170-4N	148	9	40	27	316	244
HLNF20002	155	200	190	245	TW190-4N	160	10	43	30	338	262
HLNF25002	159	204	215	275	TW215-4N	185	11	44	32	363	283